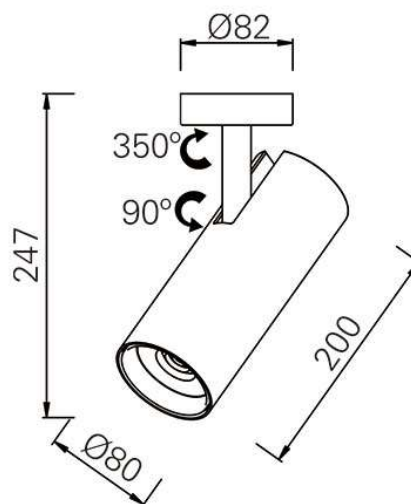




PECK TRACK LIGHT



INFORMACIÓN TÉCNICA

| | | |
|-------------------------|-----------------------|-----|
| Consumo en watts | 20W | 22W |
| Voltaje variable | AC 120-270 V | |
| Configuración | SMD2835 | |
| Flujo Luminoso | 90 lm/w | |
| Frecuencia de Operación | 50/60Hz | |
| Opciones de color | 3000/4000 K | |
| Tiempo de vida | 50,000 Horas | |
| Ángulo | 36° | |
| CRI | >80 | |
| Instalación | Se instala al techo | |
| Material | Aluminio Negro/Blanco | |
| Dimensiones | Φ 95mm | |
| Uso | IP20 | |
| Certificado | CE/RoHS | |
| Garantía | 2 años | |